

T E C H N I C A L



FIREPLACES



KAMINE



PanTherm



PanAqua



PanTech

Table of contents Inhaltsverzeichnis



PanTherm

Firebox Family • Feuerraumfamilie

PanTherm Optimum	6-7
PanTherm 62	8
PanTherm 68	9
PanTherm Panorama	10
PanTherm Prizma	11
PanTherm 71	12
PanTherm 80	13
PanTherm 69 CG	14
PanTherm 75 CG	15

PanAqua Water-Jacketed Firebox Family • Feuerraumfamilie mit Wassermantel

PanAqua II 15 Kw	17
PanAqua II 20 Kw	18
PanAqua II 25 Kw	19
PanAqua II 30 Kw	20
PanAqua 75 CG	21
PanAqua II 110	22
PanAqua 68 EVO	23
PanAqua 80 EVO	24
PanAqua 110 EVO	25
PanAqua 80 EVO LD	26
PanAqua 100 EVO LD	27
PanAqua 130 EVO LD	28
PanAqua mini	29

PanTech EVO

Firebox Family • Feuerraumfamilie

PanTech 68 EVO	31-32
PanTech 80 EVO	33
PanTech 110 EVO	34
PanTech 100 EVO LD	35

PanTech 130 EVO LD	37
PanTech 160 EVO LD	38
PanTech 90 EVO LD CG	39
PanTech Classic 110	40

Heat reclaimers • Heiztrommel

Hódob 150	41
Hódob 180	42
Hódob 200	43
Water Heat reclaimer Mini and Maxi- Mini- und Maxiheiztrommel mit Wasser	44
	45

Air freestanding stoves • Luft Freistehende Öfen

Merkur	49
Pluto	50
Neptun	51

Air freestanding stoves • Luft Freistehende Öfen

Mars	52
Jupiter	53

Technical fireboxes

Magic of fire at home



Our objective is to offer high quality and long lasting products to our customers. For this reason our products have uniquely thick walls, big heat dissipation surface and better quality of materials than prescribed. In its category these fireboxes are the number ones and received the highest qualification in a stricter and latest examinations. All Technical fireboxes are Hungarian products. We guarantee the excellent quality and reliability by 20-year experience at firebox manufacturing, 5 to 7 year guarantee of some of our fireboxes. Water-jacket and air heater fireboxes, with a help of the appropriate accessories, are able to function with 80 % of efficiency, which is the maximum that can be attained. We don't economize on high quality materials, their thickness or thorough and long engineering. We are at your disposal for further information at our showrooms or by phone. Our product scale is broadening.

Eco system:

It assures extra air supply, that allows the burning of flue gases remaining from the exhaust fumes, raises the efficiency, the performance and the operation is environmentally friendly.

EcoPlus system:

It contains the Eco system with an extra service that assures complete and ungraded damper in the fireboxes with external air supply.

Technical Feuerräume

Der Zauber des Feuers in Ihrem Zuhause.



Unsere Aufgabe ist unsere Kunden mit Produkten möglichst hoher Qualität und langer Lebensdauer zu bedienen, so dass unsere Feuerräume über eine einzigartig große Wandstärke, eine Oberfläche zur intensiven Wärmeabgabe und eine bessere Materialqualität als vorgeschrieben verfügen. In einer gegebenen Kategorie sind unsere Feuerräume am wichtigsten, die in den strengsten Druckprüfungen nach den neuesten TÜV-Normen die beste erhaltliche Zertifizierung bekommen haben. Alle Technical Feuerräume sind ungarische Produkte. Unsere 20-jährige Erfahrung in der Kaminherstellung und unsere Feuerräume mit einer 5- und 7-Jahres-Garantie garantiert eine ausgezeichnete Qualität und Zuverlässigkeit. Unsere Feuerräume mit Wasser und Luftheizung sind im Stande unter Verwendung geeigneter Ergänzungen einen Wirkungsgrad über 80 Prozent abzugeben, welcher der erreichbare Höchstwert ist. Wir haben weder mit der Qualität und der Dicke der angewandten Materialien noch mit der gründlichen und langen Entwicklungsarbeit der Ingenieure gespart. Wir stehen Ihnen mit weiteren Informationen in unserem Vorstellungsbereich gerne zur Verfügung. Unser Produktsortiment wird fortlaufend erweitert.

Eco system:

Es sichert eine tertiäre Versorgung, die die Verbrennung der brennbaren Gase, die in den Rauchgasen zurückgeblieben sind, steigert den Wirkungsgrad und die Leistung; auch der Betrieb ist umweltfreundlich.

EcoPlus System:

Es enthält das ECO-Nachbrennersystem, mit der Zusatzleistung, die anhand der Außenluftversorgung die vollständige und stufenfreie Brennregelung des Feuerraumes ermöglicht.



PanTherm

Firebox Family / Feuerraumfamilie



Efficiency and performance:

To obtain excellent efficiency, performance and environmentally friendly implementation, fireboxes contain big heat dissipation surfaces, Eco and Eco Plus system. The baffle valve is the part of all types of fireboxes.

Lifetime:

The long lifetime, robust and thick wall constructions are the results of the 20 year experience and thorough engineering.

Desing:

Big glass surfaces, with traditional or NERO glazing. All sides can be glass, with trapezoid or cambered glass.

Leistung und Wirkungsgrad:

Im Interesse des ausgezeichneten Wirkungsgrades, der Leistung und der umweltbewussten Ausführung, große wärmeabgebende Oberflächen, Eco- und EcoPlus-Verbrennungssteuerungen. Das zugregulierende Flügelventil gehört bei jedem Typ zur Grundausstattung.

Lebensdauer:

Langlebige Ausführungen mit robuster, dicker Wand. Das Resultat 20-jähriger Erfahrung und einer Entwicklungsarbeit der Ingenieure.

Design:

Glasflächen in maximaler Größe mit traditioneller und Nero-Verglasung, sogar auf jeder Seite mit variierbaren Glas-, Trapez- und Bogentüren.

1 Convection air flow
Konvektionsluftströmung

2 Increasing the efficiency up to 80%
Heiztrommel - hebt zur Steigerung des Wirkungsgrades den Wirkungsgrad über 80%

3 Immission of secondary air, air curtain
Sekundäre Luftzufuhr, Luftvorhang

4 Heat radiation
Wärmestrahlung

5 Immission of primary air
Primär Verbrennungs Luftzufuhr, Luftvorhang

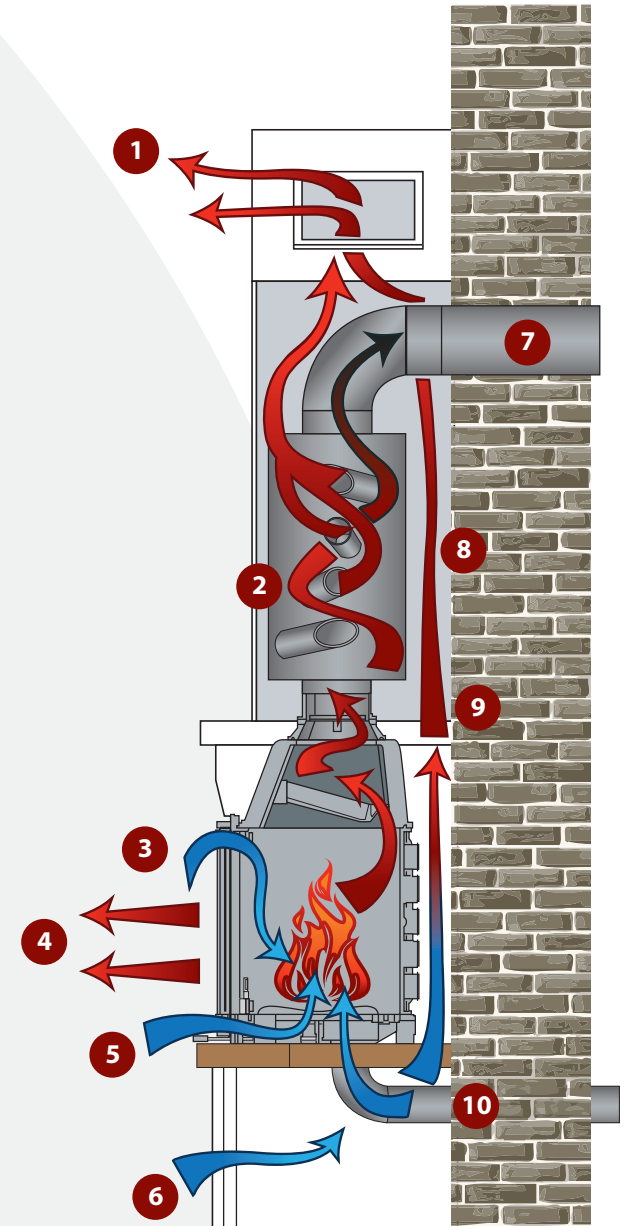
6 Convection air flow
Einführung der primären Brennluft

7 Combusion gases
Verbrennungsgase

8 Convection air flow
Konvektions-luftströmung

9 Warm heat air
Heizungs-warmluft

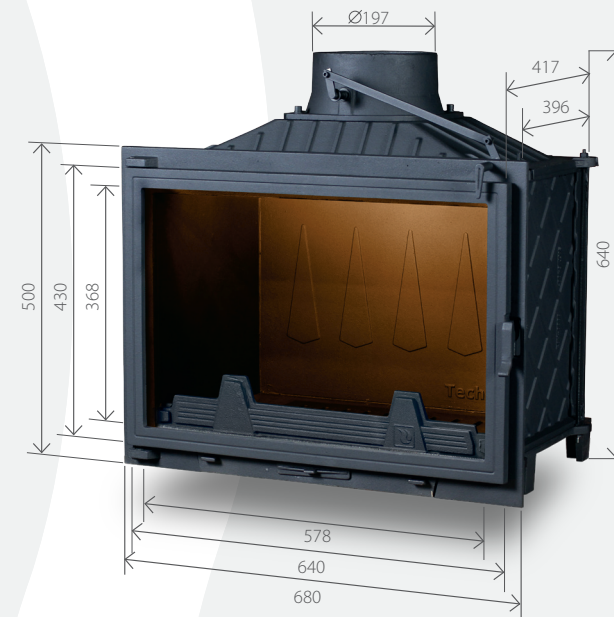
10 Immission of outside air
Einführung der Außenluft





PanTherm Optimum

Quality / Zertifikat



Performance / Leistung	10 kW
Performance with heat reclaimer Leistung mit Heiztrommel	13 kW
Width / Breite	68 cm
Weight / Gewicht	110 kg
Efficiency / Wirkungsgrad	74 %
Efficiency (with heat reclaimer) Wirkungsgrad (mit Heiztrommel)	78 %
Maximal length of log / Maximale Holzscheitlänge	40 cm

Further options: External air supply, conventional surfacing, chrome or copper door

Weitere Optionen: äußerer Luftanschluss, Konvektionshülle, Chrom- oder Kupferrahmen Türen



200
flue base construction
Rauchstutzen Grundmodell

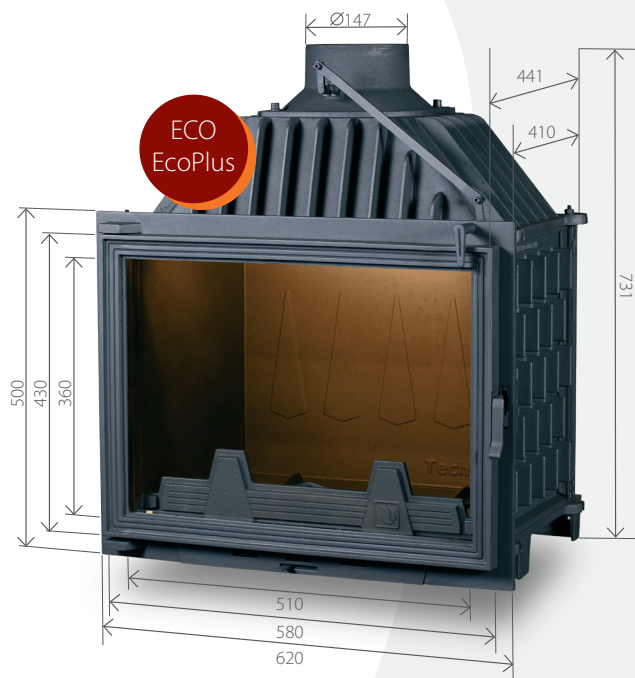
150
flue can be ordered
Rauchstutzen bestellbar



5 Year Guarantee - Excellent Hungarian Product
Jahres Garantie - Ausgezeichnetes Ungarisches Produkt

PanTherm 62

Quality / Zertifikat



Performance / Leistung	13 KW
Performance with heat reclaimer Leistung mit Heiztrommel	16 KW
Width / Breite	62 cm
Weight / Gewicht	125 kg
Efficiency / Wirkungsgrad	76 %
Efficiency (with heat reclaimer) Wirkungsgrad (mit Heiztrommel)	81 %
Maximal length of log / Maximale Holzscheitlänge	35cm

Further options: Eco, EcoPlus system, external air supply, convectional surfacing, chrome or copper frame, chrome or copper door, all sides can be glass.

Weitere Optionen: Eco, EcoPlus, NERO-Verglasung, Anschluss an die Außenluft, Konvektionshülle, Chrom- oder Kupferrahmen, chrome or copper door, beliebiges Seitenglas, 2 Türen

Ø150

flue base construction
Rauchstutzen Grundmodell

Ø200

flue can be ordered
Rauchstutzen bestellbar



7 Year Guarantee - Excellent Hungarian Product
Jahres Garantie - Ausgezeichnetes Ungarisches Produkt



PanTherm 68

Quality / Zertifikat



Performance / Leistung	15 KW
Performance with heat reclaimer Leistung mit Heiztrommel	19 KW
Width / Breite	68 cm
Weight / Gewicht	135 kg
Efficiency / Wirkungsgrad	76 %
Efficiency (with heat reclaimer) Wirkungsgrad (mit Heiztrommel)	82 %
Maximal length of log / Maximale Holzscheitlänge	40 cm

Further options: Eco, EcoPlus system, external air supply, convectional surfacing, chrome or copper frame, chrome or copper door, all sides can be glass. Trapeze, single panel, chambered screens

Weitere Optionen: Eco, EcoPlus, NERO-Verglasung, Anschluss an die Außenluft, Konvektionshülle, Chrom- oder Kupferrahmen, Chrom- oder Kupferrahmen Türen, beliebiges Seitenglas, 2 Türen, Trapez-, Flach-, gewölbte Form

Ø200

flue base construction
Rauchstutzen Grundmodell

Ø150

flue can be ordered
Rauchstutzen bestellbar

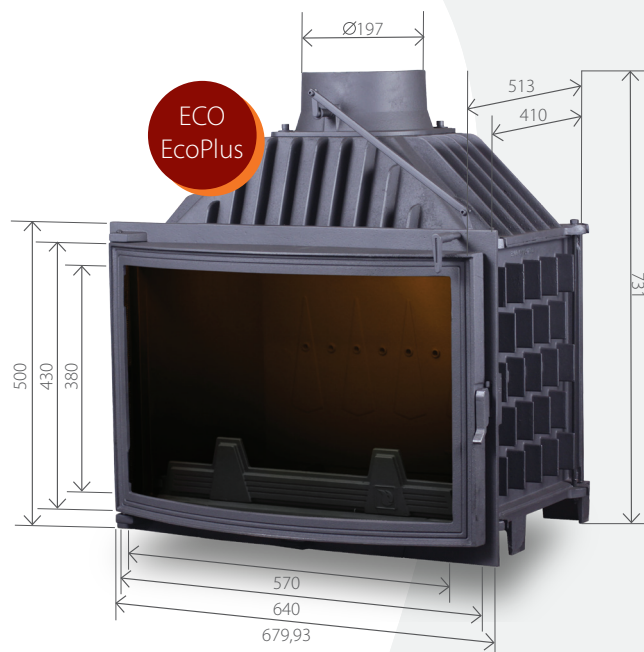


7 Year Guarantee - Excellent Hungarian Product
Jahres Garantie - Ausgezeichnetes Ungarisches Produkt



PanTherm Panorama

Quality / Zertifikat

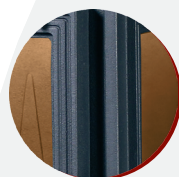


Ø200

flue base construction
Rauchstutzen Grundmodell

Ø150

flue can be ordered
Rauchstutzen bestellbar



Performance / Leistung	15 KW
Performance with heat reclaimer Leistung mit Heiztrommel	19 KW
Width / Breite	68 cm
Weight / Gewicht	140 kg
Efficiency / Wirkungsgrad	76 %
Efficiency (with heat reclaimer) Wirkungsgrad (mit Heiztrommel)	82 %
Maximal length of log / Maximale Holzscheitlänge	40 cm

Further options: Eco, EcoPlus system, external air supply, convectional surfacing, chrome or copper door, all sides can be glass. Trapeze, single panel, chambered screens

Weitere Optionen: Eco, EcoPlus, NERO-Verglasung, Anschluss an die Außenluft, Konvektionshülle, Chrom- oder Kupferrahmen Türen, beliebiges Seitenglas, 2 Türen, Trapez-, Flach-, gewölbte Form



7 Year Guarantee - Excellent Hungarian Product
Jahres Garantie - Ausgezeichnetes Ungarisches Produkt

PanTherm Prizma

Quality / Zertifikat

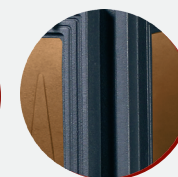


Ø200

flue base construction
Rauchstutzen Grundmodell

Ø150

flue can be ordered
Rauchstutzen bestellbar



Performance / Leistung	15 KW
Performance with heat reclaimer Leistung mit Heiztrommel	19 KW
Width / Breite	68 cm
Weight / Gewicht	142 kg
Efficiency / Wirkungsgrad	76 %
Efficiency (with heat reclaimer) Wirkungsgrad (mit Heiztrommel)	82 %
Maximal length of log / Maximale Holzscheitlänge	40 cm

Further options: Eco, EcoPlus system, external air supply, convectional surfacing, chrome or copper door, all sides can be glass. Trapeze, single panel, chambered screens

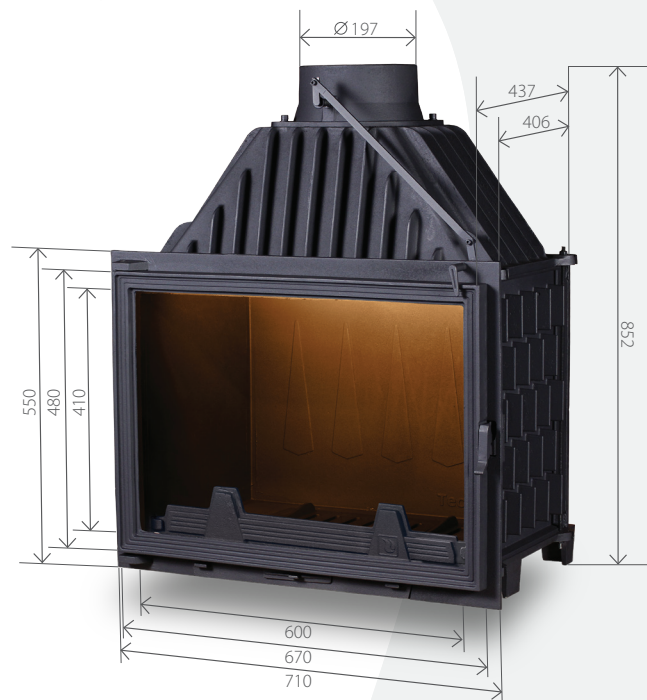
Weitere Optionen: Eco, EcoPlus, NERO-Verglasung, äußerer Luftanschluss, Konvektionshülle, Chrom- oder Kupferrahmen Türen, beliebiges Seitenglas, 2 Türen, Trapez-, Flach-, gewölbte Form



7 Year Guarantee - Excellent Hungarian Product
Jahres Garantie - Ausgezeichnetes Ungarisches Produkt

PanTherm 71

Quality / Zertifikat



Performance / Leistung	17 KW
Performance with heat reclaimer Leistung mit Heiztrommel	21 KW
Width / Breite	71 cm
Weight / Gewicht	165 kg
Efficiency / Wirkungsgrad	77 %
Efficiency (with heat reclaimer) Wirkungsgrad (mit Heiztrommel)	83 %
Maximal length of log / Maximale Holzscheitlänge	45 cm

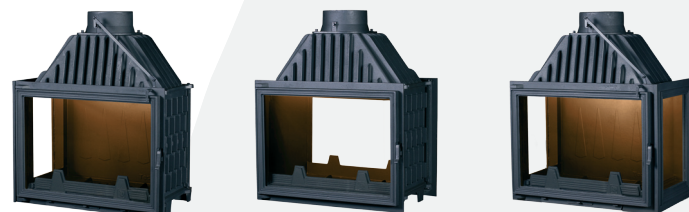
Further options: External air supply, convectional surfacing, chrome or copper frame, chrome or copper door, all sides can be glass.

Weitere Optionen: NERO-Verglasung, Anschluss an die Außenluft, Konvektionshülle, Chrom- oder Kupferrahmen, Chrom- oder Kupferrahmen Türen, beliebiges Seitenglas, 2 Türen

200 flue base construction
Rauchstutzen Grundmodell

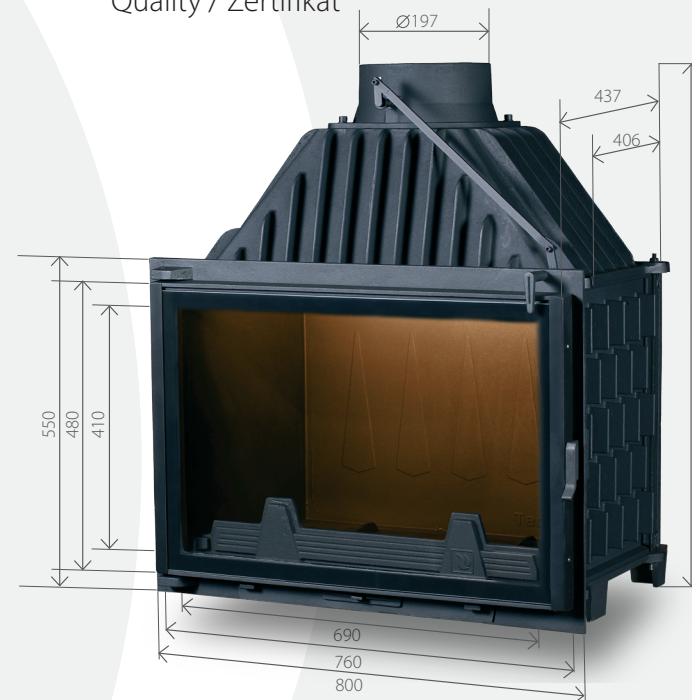


7 Year Guarantee - Excellent Hungarian Product
Jahres Garantie - Ausgezeichnetes Ungarisches Produkt



PanTherm 80

Quality / Zertifikat



Performance / Leistung	19 KW
Performance with heat reclaimer Leistung mit Heiztrommel	23 KW
Width / Breite	80 cm
Weight / Gewicht	179 kg
Efficiency / Wirkungsgrad	76 %
Efficiency (with heat reclaimer) Wirkungsgrad (mit Heiztrommel)	82 %
Maximal length of log / Maximale Holzscheitlänge	55 cm

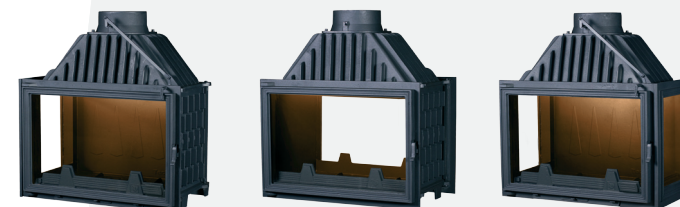
Further options: External air supply, convectional surfacing, chrome or copper frame, brass or bronze colored doors, all sides can be glass, chrome or copper door

Weitere Optionen: NERO-Verglasung, Anschluss an die Außenluft, Konvektionshülle, Chrom- oder Kupferrahmen, Türen in Messing- oder Bronzefarbe, beliebiges Seitenglas, 2 Türen, Chrom- oder Kupferrahmen Türen

200 flue base construction
Rauchstutzen Grundmodell

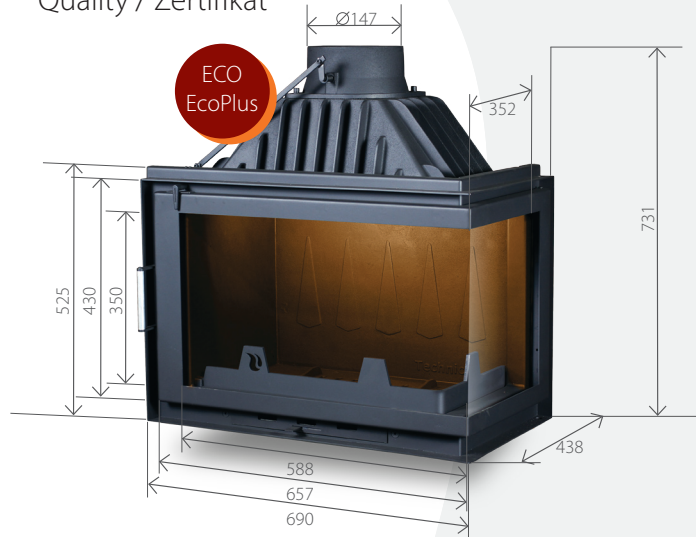


7 Year Guarantee - Excellent Hungarian Product
Jahres Garantie - Ausgezeichnetes Ungarisches Produkt



PanTherm 69 CG

Quality / Zertifikat



Performance / Leistung	13 KW
Performance with heat reclaimer Leistung mit Heiztrommel	16 KW
Width / Breite	69 cm
Weight / Gewicht	121 kg
Efficiency / Wirkungsgrad	76 %
Efficiency (with heat reclaimer) Wirkungsgrad (mit Heiztrommel)	81 %
Maximal length of log / Maximale Holzscheitlänge	35 cm

Further options: Eco, EcoPlus system, Convectional surfacing, as an option to external air supply.

Weitere Optionen: Eco, EcoPlus, äußerer Luftanschluss, Konvektionshülle, Tür in Messing- oder Bronzefarbe.

Ø200

flue base construction
Rauchstutzen Grundmodell

Ø150

flue can be ordered
Rauchstutzen bestellbar

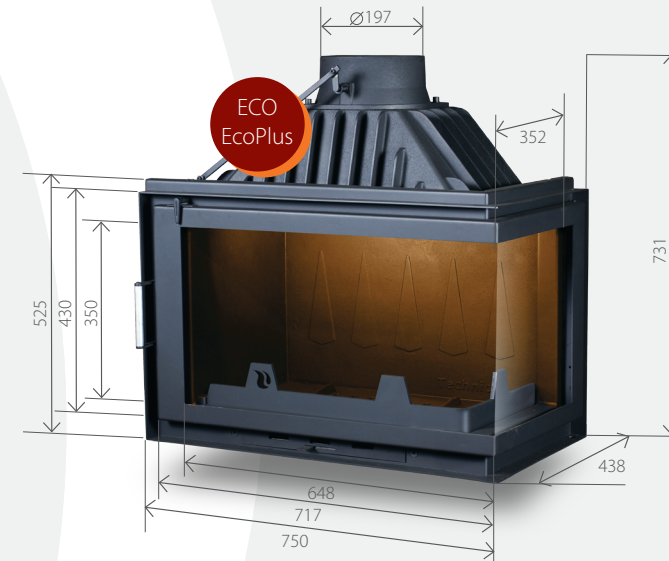


5 Year Guarantee - Excellent Hungarian Product
Jahres Garantie - Ausgezeichnetes Ungarisches Produkt



PanTherm 75 CG

Quality / Zertifikat



Performance / Leistung	15 KW
Performance with heat reclaimer Leistung mit Heiztrommel	19 KW
Width / Breite	75 cm
Weight / Gewicht	129 kg
Efficiency / Wirkungsgrad	76 %
Efficiency (with heat reclaimer) Wirkungsgrad (mit Heiztrommel)	82 %
Maximal length of log / Maximale Holzscheitlänge	40 cm

Further options: Eco, EcoPlus system, Convectional surfacing, as an option to external air supply

Weitere Optionen: Eco, EcoPlus, äußerer Luftanschluss, Konvektionshülle, Tür in Messing- oder Bronzefarbe

Ø200

flue base construction
Rauchstutzen Grundmodell



5 Year Guarantee - Excellent Hungarian Product
Jahres Garantie - Ausgezeichnetes Ungarisches Produkt



PanAqua

Water-Jacketed Firebox Family
Feuerraumfamilie mit Wassermantel



Efficiency and performance:

To obtain excellent efficiency, performance and environmentally friendly implementation, fireboxes contain big heat dissipation surfaces, Eco and EcoPlus system. The baffle valve is the part of all types of fireboxes. PanAqua EVO: with preheater system.

Lifetime:

Uniquely 5 mm thick walls, steel disks with limited coal content. Firebox lining can be ordered.

Design:

Big glass surfaces, modern, aesthetic design, practical output.

Leistung und Wirkungsgrad:

Der höchste erreichbare Wirkungsgrad, Leistung und eine umweltbewusste Ausführung. Große wärmeabgebende Oberflächen und ein Wirkungsgrad über 80%. PanAqua EVO : mit Luftvorwärmersystem.

Lebensdauer:

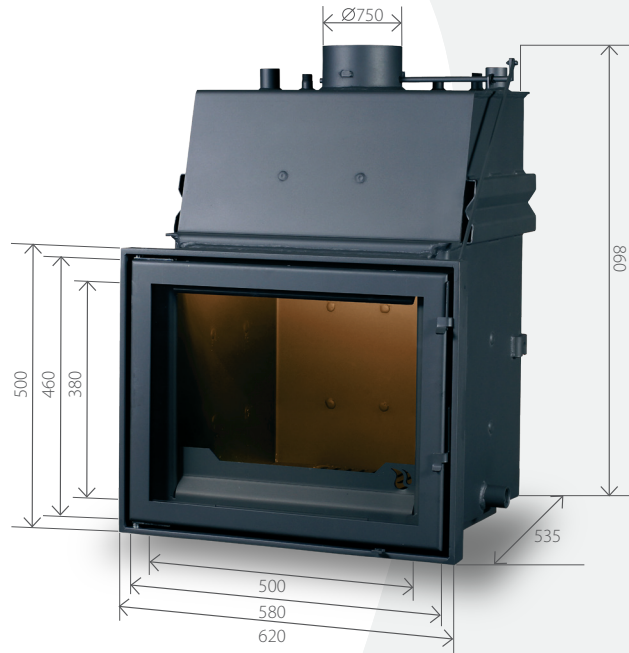
Eine einzigartig Wandstärke von 5 mm, Stahlplatte mit niedrigem Kohlenstoffgehalt und bestellbare Feuerraumausfütterung.

Design:

Maximale Glasfläche, moderne und ästhetische Gestaltung, an den Feuerraum angepasste Bedienungsgeräte.

PanAqua II 15 KW

Quality / Zertifikat



Performance / Leistung	15 KW
Capacity of water jacket / Rauminhalt des Wassermantels	39 L
Width / Breite	62 cm
Weight / Gewicht	174 kg
Efficiency / Wirkungsgrad	80%
Maximal length of log / Maximale Holzscheitlänge	35 cm

Fireboxes lining can be also ordered for open or closed heating system that reduces the deposit of steam or tar and raises the lifespan of the firebox.

Nötigenfalls besteht die Möglichkeit zur Ausfütterung des Feuerraumes, um die Dunst- und Teerauscheidung zu mindern und die Lebensdauer des Feuerraumes zu verlängern. Zum offenen oder geschlossen Heizsystem

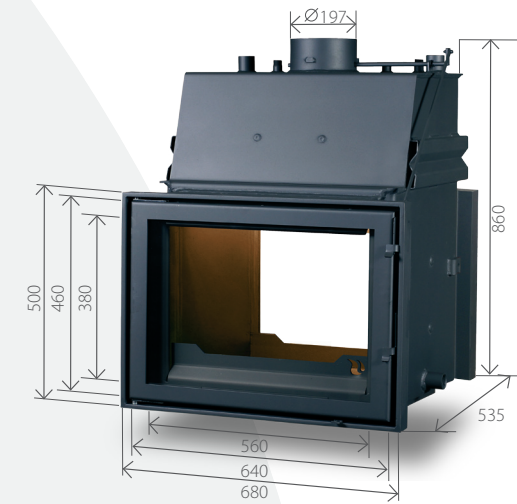
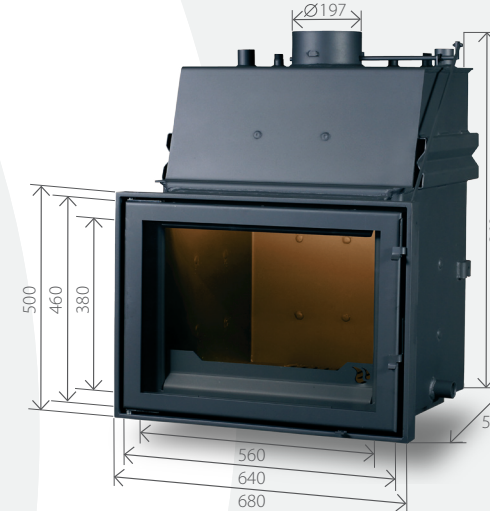
Further options: External air supply.
Weitere Optionen: Anschluss an die äußere Luft

150 flue can be ordered
Rauchstutzen bestellbar



PanAqua II 20 KW

Quality / Zertifikat



double face / Mit 2 Türen ausgestattet

Performance / Leistung	20 KW
Capacity of water jacket / Rauminhalt des Wassermantels	42 L
Width / Breite	68 cm
Weight / Gewicht	189 kg
Efficiency / Wirkungsgrad	80%
Maximal length of log / Maximale Holzscheitlänge	40 cm

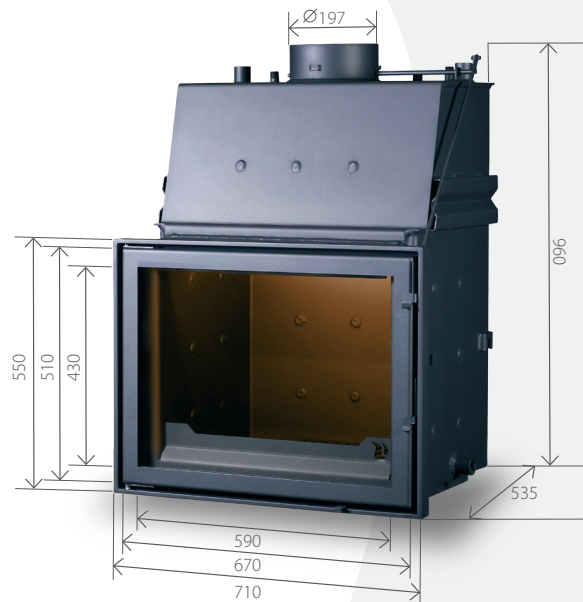
Performance / Leistung	20 KW
Capacity of water jacket / Rauminhalt des Wassermantels	36 L
Width / Breite	68 cm
Weight / Gewicht	210 kg
Efficiency / Wirkungsgrad	80%
Maximal length of log / Maximale Holzscheitlänge	40 cm

200 flue base construction
Rauchstutzen Grundmodell



PanAqua II 25 KW

Quality / Zertifikat



Performance / Leistung	25 KW
Capacity of water jacket / Rauminhalt des Wassermantels	51 L
Width / Breite	71 cm
Weight / Gewicht	215 kg
Efficiency / Wirkungsgrad	80%
Maximal length of log / Maximale Holzscheitlänge	45 cm

Fireboxes lining can be also ordered for open or closed heating system that reduces the deposit of steam or tar and raises the lifespan of the firebox.

Nötigenfalls besteht die Möglichkeit zur Ausfütterung des Feuerraumes, um die Dunst- und Teerausscheidung zu mindern und die Lebensdauer des Feuerraumes zu verlängern. Zu offenen oder geschlossenen Heizsystemen

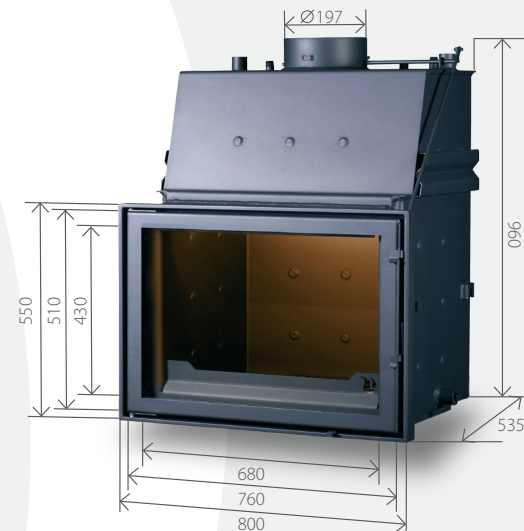
**External air supply.
Anschluss an die äußere Luft**

200 flue can be ordered
Rauchstutzen bestellbar



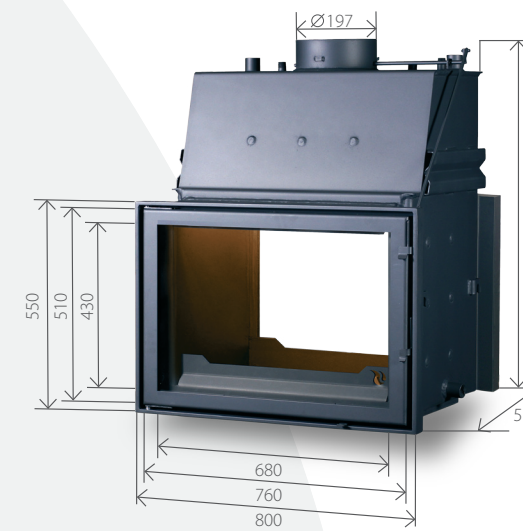
PanAqua II 30 KW

Quality / Zertifikat



External air supply /Anschluss an die äußere Luft

Performance / Leistung	30 KW
Capacity of water jacket / Rauminhalt des Wassermantels	55 L
Width / Breite	80 cm
Weight / Gewicht	238 kg
Efficiency / Wirkungsgrad	80%
Maximal length of log / Maximale Holzscheitlänge	55 cm



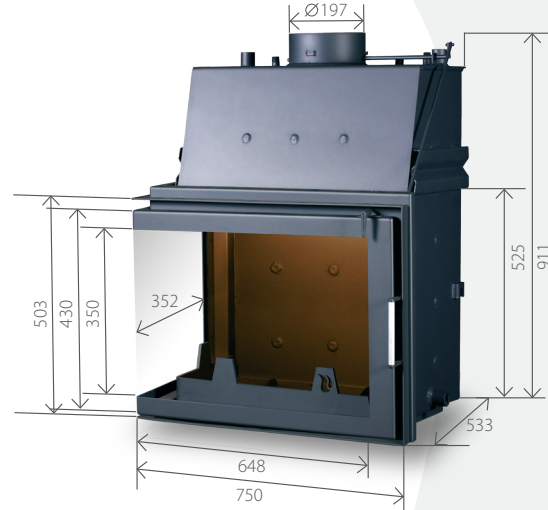
double face / Mit 2 Türen ausgestattet

Performance / Leistung	30 KW
Capacity of water jacket / Rauminhalt des Wassermantels	45 L
Width / Breite	80 cm
Weight / Gewicht	253 kg
Efficiency / Wirkungsgrad	80%
Maximal length of log / Maximale Holzscheitlänge	55 cm

200 flue base construction
Rauchstutzen Grundmodell

PanAqua II 75 CG

Quality / Zertifikat



Fireboxes lining can be also ordered for open or closed heating system that reduces the deposit of steam or tar and raises the lifespan of the firebox.

Nötigenfalls besteht die Möglichkeit zur Ausfütterung des Feuerraumes, um die Dunst- und Teerausscheidung zu mindern und die Lebensdauer des Feuerraumes zu verlängern. Zu offenen oder geschlossenen Heizsystemen

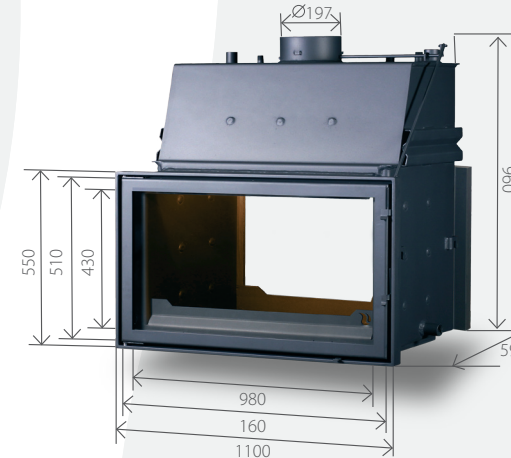
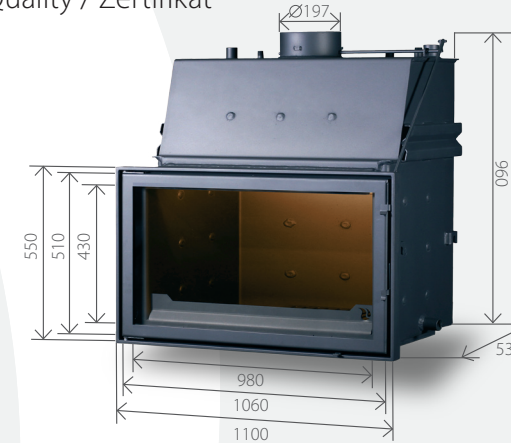
External air supply.
Anschluss an die äußere Luft

Performance / Leistung	24 KW
Capacity of water jacket / Rauminhalt des Wassermantels	43 L
Width / Breite	75 cm
Weight / Gewicht	209 kg
Efficiency / Wirkungsgrad	80%
Maximal length of log / Maximale Holzscheitlänge	45 cm



PanAqua II 110

Quality / Zertifikat



double face / Mit 2 Türen ausgestattet

Fireboxes lining can be also ordered for open or closed heating system that reduces the deposit of steam or tar and raises the lifespan of the firebox.

Nötigenfalls besteht die Möglichkeit zur Ausfütterung des Feuerraumes, um die Dunst- und Teerausscheidung zu mindern und die Lebensdauer des Feuerraumes zu verlängern. Zu offenen oder geschlossenen Heizsystemen

Performance / Leistung	30/40 KW
Capacity of water jacket / Rauminhalt des Wassermantels	72/75 L
Width / Breite	110/110 cm
Weight / Gewicht	300/310 kg
Efficiency / Wirkungsgrad	80%
Maximal length of log / Maximale Holzscheitlänge	70/70 cm

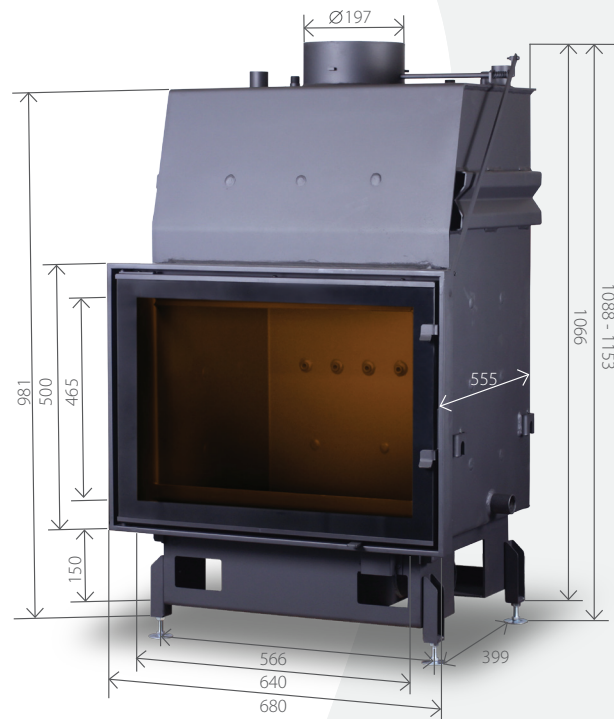


Performance / Leistung	30 KW
Capacity of water jacket / Rauminhalt des Wassermantels	60 L
Width / Breite	110 cm
Weight / Gewicht	329 kg
Efficiency / Wirkungsgrad	80%
Maximal length of log / Maximale Holzscheitlänge	70 cm



PanAqua 68 EVO

Quality / Zertifikat



200 flue base construction
Rauchstutzen Grundmodell



Performance / Leistung	20 KW
Capacity of water jacket / Rauminhalt des Wassermantels	47 L
Width / Breite	68 cm
Weight / Gewicht	222 kg
Efficiency / Wirkungsgrad	> 80%
Maximal length of log / Maximale Holzscheitlänge	40 cm

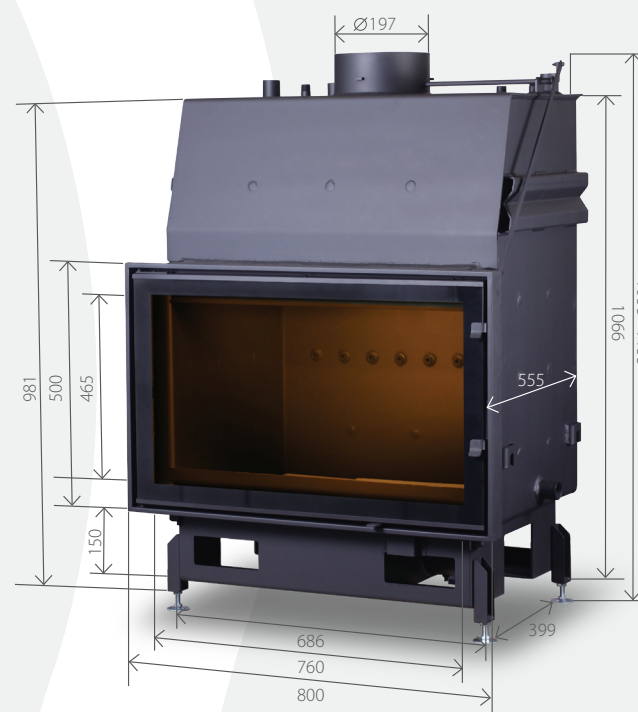
Base constructions: NERO glasses, fire-brick and vermiculite lining, external, secondary and tertiary air supply (that can be built in eco houses). Incessantly burning: it assures, under certain conditions, heat during 12 to 15 hours with only one set.

Grundoptionen: NERO-Glas, Fütterung aus Schamotte/ Vermiculite, Außenluft, sekundäre und tertiäre Luftversorgung (einbaubar in Passivhäuser), Dauerbrennen, sichert unter entsprechenden Umständen mit einer Beschickung ein Brennen von 12 bis zu 15 Stunden.



PanAqua 80 EVO

Quality / Zertifikat



200 flue base construction
Rauchstutzen Grundmodell



Performance / Leistung	30 KW
Capacity of water jacket / Rauminhalt des Wassermantels	56 L
Width / Breite	80 cm
Weight / Gewicht	260 kg
Efficiency / Wirkungsgrad	> 80%
Maximal length of log / Maximale Holzscheitlänge	55 cm

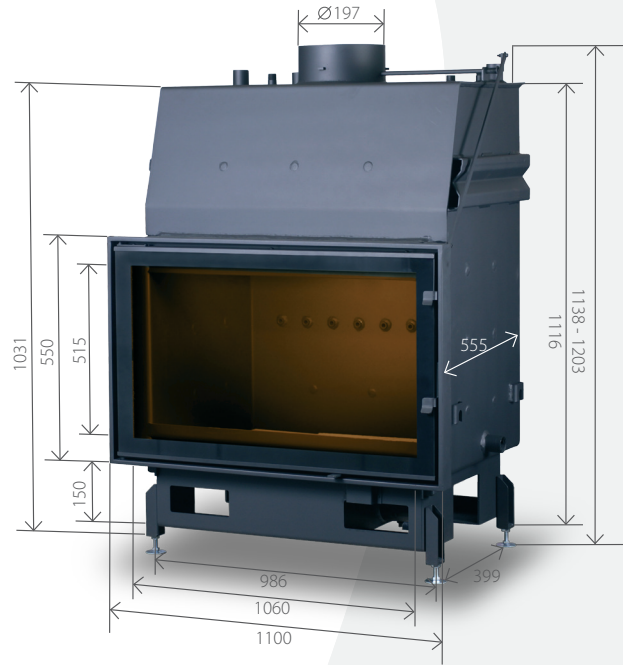
Base constructions: NERO glasses, fire-brick and vermiculite lining, external, secondary and tertiary air supply (that can be built in eco houses). Incessantly burning: it assures, under certain conditions, heat during 12 to 15 hours with only one set.

Grundoptionen: NERO-Glas, Fütterung aus Schamotte/ Vermiculite, Außenluft, sekundäre und tertiäre Luftversorgung (einbaubar in Passivhäuser), Dauerbrennen, sichert unter entsprechenden Umständen mit einer Beschickung ein Brennen von 12 bis zu 15 Stunden.



PanAqua 110 EVO

Quality / Zertifikat



Performance / Leistung	30 KW
Capacity of water jacket / Rauminhalt des Wassermantels	74 L
Width / Breite	110 cm
Weight / Gewicht	341 kg
Efficiency / Wirkungsgrad	> 80%
Maximal length of log / Maximale Holzscheitlänge	70 cm

Base constructions: NERO glasses, fire-brick and vermiculite lining, external, secondary and tertiary air supply (that can be built in eco houses). Incessantly burning: it assures, under certain conditions, heat during 12 to 15 hours with only one set.

Grundoptionen: NERO-Glas, Fütterung aus Schamotte/ Vermiculite, Außenluft, sekundäre und tertiäre Luftversorgung (einbaubar in Passivhäuser), Dauerbrennen, sichert unter entsprechenden Umständen mit einer Beschickung ein Brennen von 12 bis zu 15 Stunden.

200 flue base construction
Rauchstutzen Grundmodell



PanAqua 80 EVO LD

Quality / Zertifikat



Performance / Leistung	20 KW
Capacity of water jacket / Rauminhalt des Wassermantels	47 L
Width / Breite	68 cm
Weight / Gewicht	260 kg
Efficiency / Wirkungsgrad	> 80%
Maximal length of log / Maximale Holzscheitlänge	40 cm

Base constructions: NERO glasses, fire-brick and vermiculite lining, external, secondary and tertiary air supply (that can be built in eco houses). Incessantly burning: it assures, under certain conditions, heat during 12 to 15 hours with only one set.

Grundoptionen: NERO-Glas, Fütterung aus Schamotte/ Vermiculite, Außenluft, sekundäre und tertiäre Luftversorgung (einbaubar in Passivhäuser), Dauerbrennen, sichert unter entsprechenden Umständen mit einer Beschickung ein Brennen von 12 bis zu 15 Stunden.

200 flue base construction
Rauchstutzen Grundmodell



PanAqua 100 EVO LD

Quality / Zertifikat



Performance / Leistung	30 KW
Capacity of water jacket / Rauminhalt des Wassermantels	56 L
Width / Breite	80 cm
Weight / Gewicht	305 kg
Efficiency / Wirkungsgrad	> 80%
Maximal length of log / Maximale Holzscheitlänge	55 cm

Base constructions: NERO glasses, fire-brick and vermiculite lining, external, secondary and tertiary air supply (that can be built in eco houses). Incessantly burning: it assures, under certain conditions, heat during 12 to 15 hours with only one set.

Grundoptionen: NERO-Glas, Fütterung aus Schamotte/ Vermiculite, Außenluft, sekundäre und tertiäre Luftversorgung (einbaubar in Passivhäuser), Dauerbrennen, sichert unter entsprechenden Umständen mit einer Beschickung ein Brennen von 12 bis zu 15 Stunden.

200 flue base construction
Rauchstutzen Grundmodell



5 Year Guarantee - Excellent Hungarian Product
Jahres Garantie - Ausgezeichnetes Ungarisches Produkt

PanAqua 130 EVO LD

Quality / Zertifikat



Performance / Leistung	30 KW
Capacity of water jacket / Rauminhalt des Wassermantels	74 L
Width / Breite	110 cm
Weight / Gewicht	395 kg
Efficiency / Wirkungsgrad	> 80%
Maximal length of log / Maximale Holzscheitlänge	70 cm

Base constructions: NERO glasses, fire-brick and vermiculite lining, external, secondary and tertiary air supply (that can be built in eco houses). Incessantly burning: it assures, under certain conditions, heat during 12 to 15 hours with only one set.

Grundoptionen: NERO-Glas, Fütterung aus Schamotte/ Vermiculite, Außenluft, sekundäre und tertiäre Luftversorgung (einbaubar in Passivhäuser), Dauerbrennen, sichert unter entsprechenden Umständen mit einer Beschickung ein Brennen von 12 bis zu 15 Stunden.

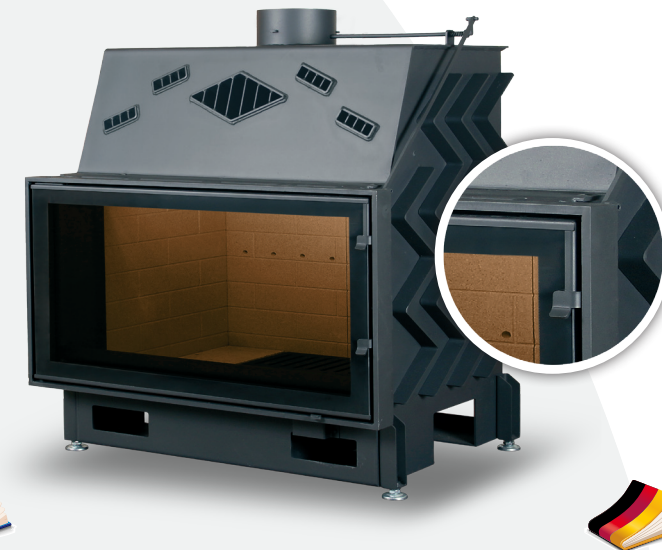
200 flue base construction
Rauchstutzen Grundmodell



5 Year Guarantee - Excellent Hungarian Product
Jahres Garantie - Ausgezeichnetes Ungarisches Produkt

PanTech EVO

Firebox Family / Feuerraumfamilie



Efficiency and performance:

Big heat dissipation surfaces, 3-5 ribbed heat channels, secondary and tertiary air supply, completely closed combustion chamber, external air supply and air preheater system.

Lifetime:

The 4 to 5 mm thick walls, fire-brick and vermiculite lining, dust separator and baffle system with molding flap are all the result of high quality and long engineering.

Design:

Unobtrusive handles, big glass surfaces, NERO glasses. This firebox was made by using the innovation that meets the requirements of the future.

Leistung und Wirkungsgrad:

Große wärmeabgebende Oberflächen, 3-5 Stück Wärmekanal mit Rippen, sekundäre und tertiäre Luftversorgung, völlig geschlossener Feuerraum, Grundmodell mit Außenluftversorgung und Luftvorwärmersystem.

Lebensdauer:

Wandstärken von 4-5 mm mit Fütterung aus Schamotte/Vermiculite, Anwendung eines Staubscheider- und Flammenlenkwandsystems mit gegossener Rauchkappe. Das Resultat einer niveaувollen, langen Entwicklungsarbeit der Ingenieure.

Design:

Diskrete Bedienung, maximale Glasfläche, NERO-Verglasung. Dieser Feuerraum wurde bereits mit einer technologischen Entwicklung angefertigt, die den Erwartungen der Zukunft entspricht.

- 1** Convection air flow
Konvektionsluftströmung

- Increasing the efficiency up to 80%
Heiztrommel - hebt zur Steigerung
des Wirkungsgrades
den Wirkungsgrad über 80%

- 3** Immission of secondary air, air curtain
Sekundäre Luftzufuhr, Luftvorhang

- 4** Heat radiation
Wärmestrahlung

- 5** Immission of primary air
Primär Verbrennungs Luftzufuhr, Luftvorhang

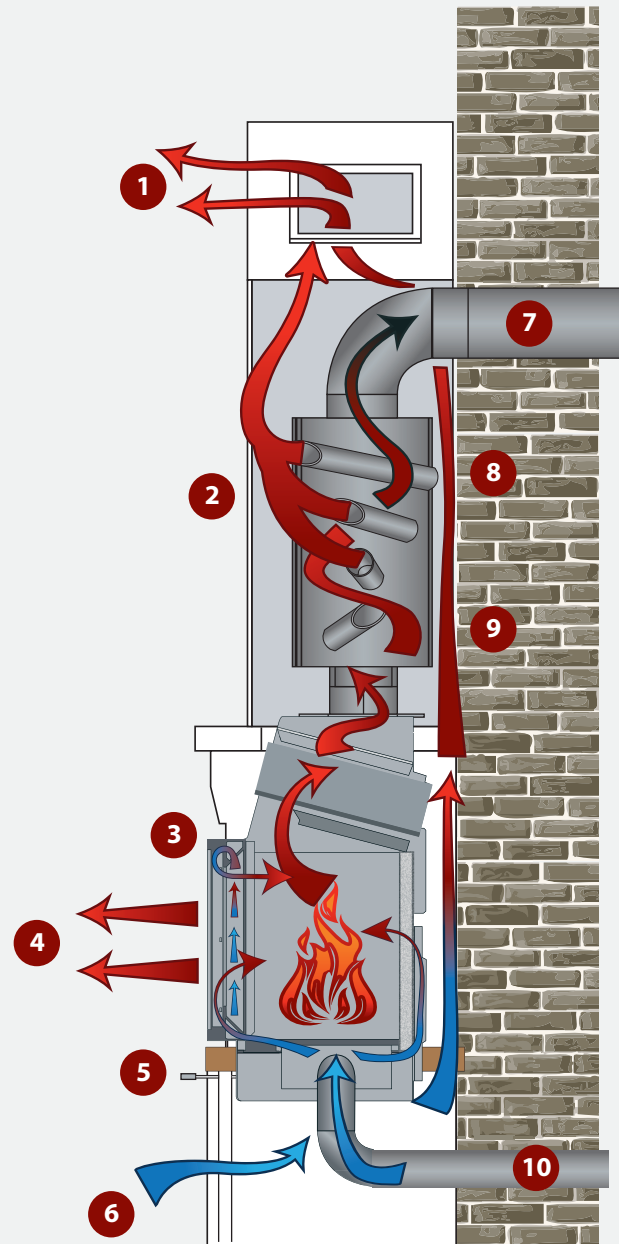
- 6** Convection air flow
Einführung der primären Brennluft

- 7** Combusion gases
Verbrennungsgase

- 8** Convection air flow
Konvek-tions-luftströmung

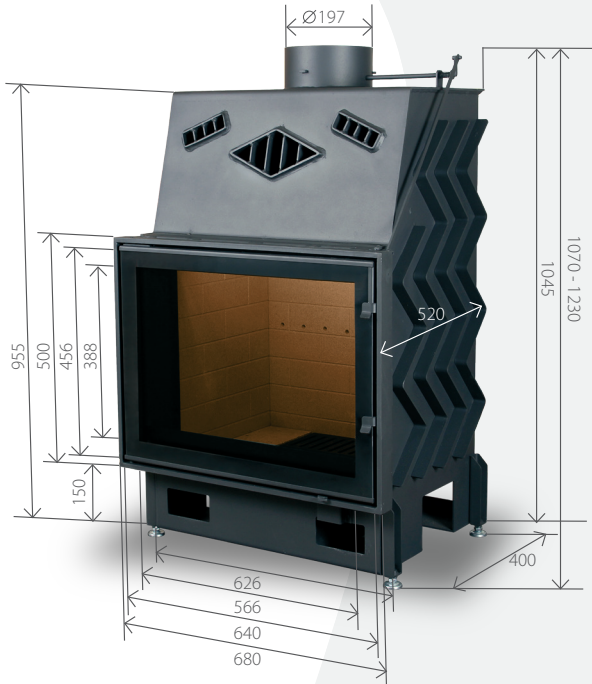
- 9** Warm heat air
Heizungs-warmluft

- 10** Immission of outside air
Einführung der Außenluft



PanTech 68 EVO

Quality / Zertifikat



200 flue base construction
Rauchstutzen Grundmodell

5 Year Guarantee - Excellent Hungarian Product
Jahres Garantie - Ausgezeichnetes Ungarisches Produkt



Performance / Leistung	14 KW
Performance with heat reclaimer Leistung mit Heiztrommel	18 KW
Width / Breite	68 cm
Weight / Gewicht	179 kg
Efficiency / Wirkungsgrad	> 80 %
Efficiency (with heat reclaimer) Wirkungsgrad (mit Heiztrommel)	> 84 %
Maximal length of log / Maximale Holzscheitlänge	40 cm

Base constructions: NERO glasses, fire-brick and vermiculite lining, external, secondary and tertiary air supply (that can be built in eco houses). Incessantly burning: it assures, under certain conditions, heat during 12 to 15 hours with only one set.

Options can be ordered: convectional surfacing, double door construction

Grundoptionen: NERO-Glas, Fütterung aus Schamotte/Verniculite, Außenluft, sekundäre und tertiäre Luftversorgung (einbaubar in Passivhäuser), Dauerbrennen, sichert unter entsprechende Umständen mit einer Beschickung ein Brennen von 12 bis zu 15 Stunden.

Bestellbare Option: Konvektionshülle mit 2 Türen

PanTech 80 EVO

Quality / Zertifikat



200 flue base construction
Rauchstutzen Grundmodell

5 Year Guarantee - Excellent Hungarian Product
Jahres Garantie - Ausgezeichnetes Ungarisches Produkt



Performance / Leistung	17 KW
Performance with heat reclaimer Leistung mit Heiztrommel	21 KW
Width / Breite	80 cm
Weight / Gewicht	204 kg
Efficiency / Wirkungsgrad	> 80 %
Efficiency (with heat reclaimer) Wirkungsgrad (mit Heiztrommel)	> 84 %
Maximal length of log / Maximale Holzscheitlänge	55 cm

Base constructions: NERO glasses, fire brick and vermiculite lining, external, secondary and tertiary air supply (that can be built in eco houses). Incessantly burning: it assures, under certain conditions, heat during 12 to 15 hours with only one set.

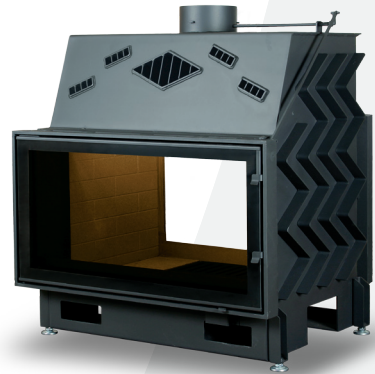
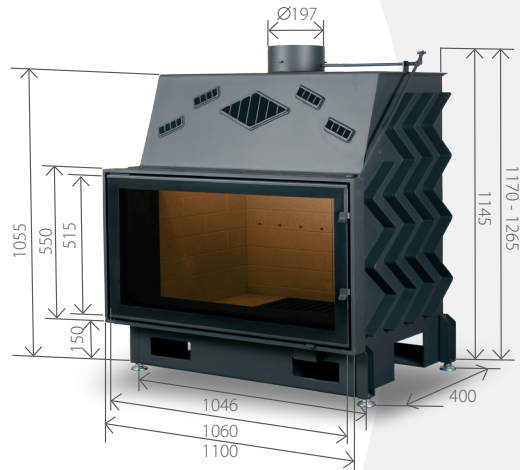
Options can be ordered: convectional surfacing, double door construction

Grundoptionen: NERO-Glas, Fütterung aus Schamotte/Verniculite, Außenluft, sekundäre und tertiäre Luftversorgung (einbaubar in Passivhäuser), Dauerbrennen, sichert unter entsprechenden Umständen mit einer Beschickung ein Brennen von 12 bis zu 15 Stunden.

Bestellbare Option: Konvektionshülle mit 2 Türen

PanTech 110 EVO

Quality / Zertifikat



Performance / Leistung	21 KW
Performance with heat reclaimer Leistung mit Heiztrommel	25 KW
Width / Breite	110 cm
Weight / Gewicht	283 kg
Efficiency / Wirkungsgrad	> 80 %
Efficiency (with heat reclaimer) Wirkungsgrad (mit Heiztrommel)	> 84 %
Maximal length of log / Maximale Holzscheitlänge	70 cm

Base constructions: NERO glasses, fire-brick and vermiculite lining, external, secondary and tertiary air supply (that can be built in eco houses). Incessantly burning: it assures, under certain conditions, economize

Options can be ordered: convectional surfacing

Grundoptionen:

NERO-Glas, Fütterung aus Schamotte/Verniculite, Außenluft, sekundäre und tertiäre Luftversorgung (einbaubar in Passivhäuser), Dauerbrennen, sichert unter entsprechenden Umständen mit einer Beschickung ein Brennen von 12 bis zu 15 Stunden

Bestellbare Option: Konvektionshülle



200 flue base construction
Rauchstutzen Grundmodell



PanTech 100 EVO LD

Quality / Zertifikat



Performance / Leistung	17 KW
Performance with heat reclaimer Leistung mit Heiztrommel	21 KW
Width / Breite	93 cm
Weight / Gewicht	260 kg
Efficiency / Wirkungsgrad	> 80 %
Efficiency (with heat reclaimer) Wirkungsgrad (mit Heiztrommel)	> 84 %
Maximal length of log / Maximale Holzscheitlänge	55 cm

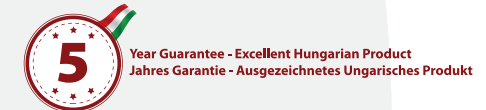
Base constructions: NERO glasses, fire-brick and vermiculite lining, external, secondary and tertiary air supply (that can be built in eco houses). Incessantly burning: it assures, under certain conditions, heat during 12 to 15 hours with only one set.

Options can be ordered: convectional surfacing

Grundoptionen: NERO-Glas, Fütterung aus Schamotte/Verniculite, Außenluft, sekundäre und tertiäre Luftversorgung (einbaubar in Passivhäuser), Dauerbrennen, sichert unter entsprechenden Umständen mit einer Beschickung ein Brennen von 12 bis zu 15 Stunden.

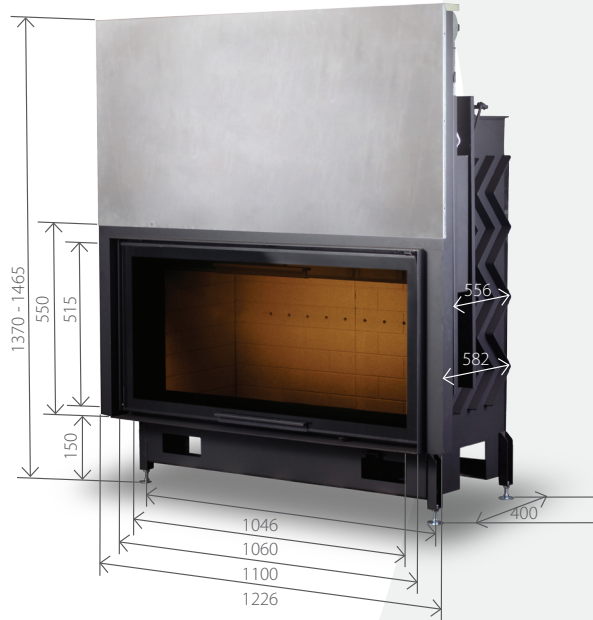
Bestellbare Option: Konvektionshülle

200 flue base construction
Rauchstutzen Grundmodell



PanTech 130 EVO LD

Quality / Zertifikat



200 flue base construction
Rauchstutzen Grundmodell



Performance / Leistung	21 KW
Performance with heat reclaimer Leistung mit Heiztrommel	25 KW
Width / Breite	123 cm
Weight / Gewicht	335 kg
Efficiency / Wirkungsgrad	> 80 %
Efficiency (with heat reclaimer) Wirkungsgrad (mit Heiztrommel)	> 84 %
Maximal length of log / Maximale Holzscheitlänge	70 cm

Base constructions: NERO glasses, fire-brick and vermiculite lining, external, secondary and tertiary air supply (that can be built in eco houses). Incessantly burning: it assures, under certain conditions, heat during 12 to 15 hours with only one set.

Options can be ordered: convectional surfacing

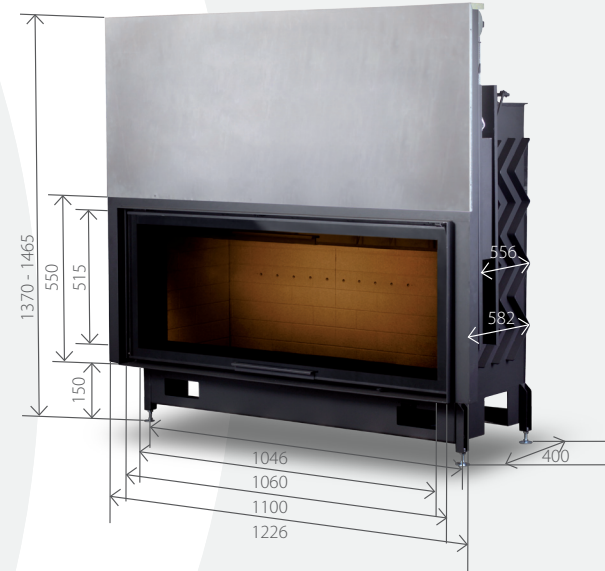
Grundoptionen: NERO-Glas, Fütterung aus Schamotte/Verniculite, Außenluft, sekundäre und tertiäre Luftversorgung (einbaubar in Passivhäuser), Dauerbrennen, sichert unter entsprechenden Umständen mit einer Beschickung ein Brennen von 12 bis zu 15 Stunden.

Bestellbare Option: Konvektionshülle



PanTech 160 EVO LD

Quality / Zertifikat



200 flue base construction
Rauchstutzen Grundmodell



Performance / Leistung	21 KW
Performance with heat reclaimer Leistung mit Heiztrommel	25 KW
Width / Breite	153 cm
Weight / Gewicht	437 kg
Efficiency / Wirkungsgrad	> 80 %
Efficiency (with heat reclaimer) Wirkungsgrad (mit Heiztrommel)	> 84 %
Maximal length of log / Maximale Holzscheitlänge	70 cm

Base constructions: NERO glasses, fire-brick and vermiculite lining, external, secondary and tertiary air supply (that can be built in eco houses). Incessantly burning: it assures, under certain conditions, heat during 12 to 15 hours with only one set.

Options can be ordered: convectional surfacing

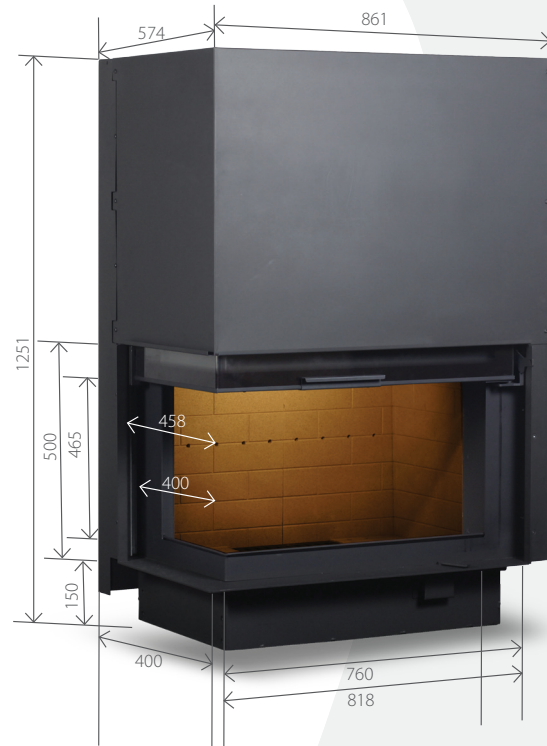
Grundoptionen: NERO-Glas, Fütterung aus Schamotte/Verniculite, Außenluft, sekundäre und tertiäre Luftversorgung (einbaubar in Passivhäuser), Dauerbrennen, sichert unter entsprechenden Umständen mit einer Beschickung ein Brennen von 12 bis zu 15 Stunden.

Bestellbare Option: Konvektionshülle



PanTech 90 EVO LD CG

Quality / Zertifikat



Performance / Leistung	17 KW
Performance with heat reclaimer Leistung mit Heiztrommel	21 KW
Width / Breite	89 cm
Weight / Gewicht	280 kg
Efficiency / Wirkungsgrad	> 80 %
Efficiency (with heat reclaimer) Wirkungsgrad (mit Heiztrommel)	> 84 %
Maximal length of log / Maximale Holzscheitlänge	55 cm

Base constructions: NERO glasses, fire-brick and vermiculite lining, external, secondary and tertiary air supply (that can be built in eco houses). Incessantly burning: it assures, under certain conditions, heat during 12 to 15 hours with only one set.

Options can be ordered: convectional surfacing

Grundoptionen: NERO-Glas, Fütterung aus Schamotte/ Vermiculite, Außenluft, sekundäre und tertiäre Luftversorgung (einbaubar in Passivhäuser), Dauerbrennen, sichert unter entsprechenden Umständen mit einer Beschickung ein Brennen von 12 bis zu 15 Stunden.

Bestellbare Option: Konvektionshülle

200 flue base construction
Rauchstutzen Grundmodell

5 Year Guarantee - Excellent Hungarian Product
Jahres Garantie - Ausgezeichnetes Ungarisches Produkt



PanTech Classic 110

Quality / Zertifikat



Performance / Leistung	19 KW
Performance with heat reclaimer Leistung mit Heiztrommel	23 KW
Width / Breite	110 cm
Weight / Gewicht	210 kg
Efficiency / Wirkungsgrad	73 %
Efficiency (with heat reclaimer) Wirkungsgrad (mit Heiztrommel)	78 %
Maximal length of log / Maximale Holzscheitlänge	70 cm

Options can be ordered:
convectional surfacing, external air supply

Bestellbare Option:
Konvektionshülle, Außenluft Luftversorgung

200 flue base construction
Rauchstutzen Grundmodell

5 Year Guarantee - Excellent Hungarian Product
Jahres Garantie - Ausgezeichnetes Ungarisches Produkt

Heat reclaimers Heiztrommel



It is the supplementary element of disk-based and cast-iron fireboxes. It raises the heat dissipation surfaces and emits the exhaust fumes to the chimney at a lower temperature, with a help of this, higher efficiency and performance can be reached. The specialty of the heat reclaimer is the tube that assures increased convection to your living space.



Ergänzungstück der Feuerräume mit Blechgehäuse und aus Gusseisen. Mit ihrer Anwendung wird die wärmeabgebende Oberfläche vergrößert und das Rauchgas kann mit niedrigerer Temperatur in den Schornstein abgelassen werden, womit eine Wirkungsgrad- und Leistungserhöhung erzielt werden kann. Die Besonderheit der Heiztrommel ist das mit einer Steigung angebrachte wärmeabgebende Rohr, das die Erhöhung der gesteigerten Konvektionsluftströmung fördert.



Heat reclaimer / Heiztrommel 150



5 Year Guarantee - Excellent Hungarian Product
Jahres Garantie - Ausgezeichnetes Ungarisches Produkt

Performance depending on the
flue gas temperature 3-4,5 KW

Leistung abhängig von der
Rauchgastemperatur 3-4,5 KW

Heat reclaimer / Heiztrommel 180



5 Year Guarantee - Excellent Hungarian Product
 Jahres Garantie - Ausgezeichnetes Ungarisches Produkt

Performance depending on the
 flue gastemperature 4-6 KW

Leistung abhängig von der
 Rauchgastemperatur 4-6 KW

Heat reclaimer / Heiztrommel 200

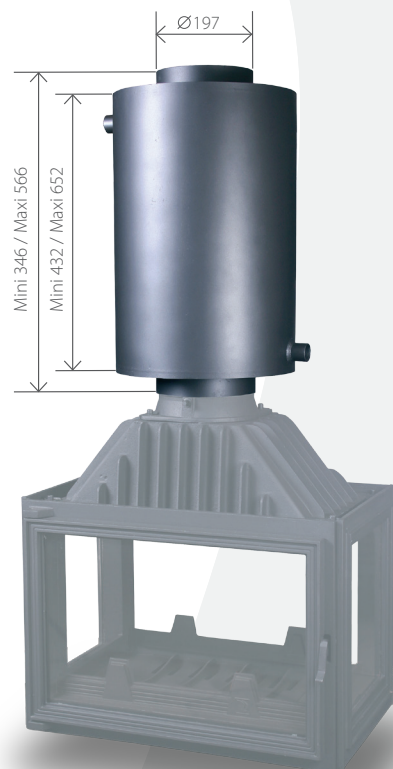


5 Year Guarantee - Excellent Hungarian Product
 Jahres Garantie - Ausgezeichnetes Ungarisches Produkt

Performance depending on the
 flue gastemperature 4-6 KW

Leistung abhängig von der
 Rauchgastemperatur 4-6 KW

Water Heat reclaimer Mini and Maxi Mini- und Maxiheiztrommel mit Wasser



5 Year Guarantee - Excellent Hungarian Product
Jahres Garantie - Ausgezeichnetes Ungarisches Produkt

	Mini	Maxi
Performance depending on the flue gastemperature	4-5 kW	7-10 kW
Leistung abhängig von der Rauchgastemperatur	4-5 kW	7-10 kW
Capacity of water jacket	13,5 L	23,5 L
Rauminhalt des Wassermantels	13,5 L	23,5 L

Air freestanding stoves Luft Freistehende Öfen



Jó minőségű, vastag robusztus kivitel, hosszú élettartam, alternatív beilleszkedés.
Modern letisztult formák, egészen a klasszikus megjelenésig.

Legújabb fejlesztésünk eredményeképpen öntvény és acéllemez kombinációval készülnek a központi fűtésre köthető kályháink



Sehr gute Qualität, dicke Wände, lange Lebensdauer und alternativ Einsetzbar. Von Ganz moderner, bis hin zu einer klassischen Erscheinung bestellbar.

Angli szöveg!

Mercur

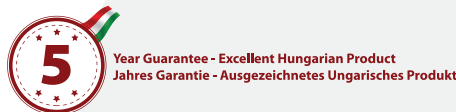
Quality / Zertifikat



Performance / Leistung	11 KW
Performance with heat reclaimer Leistung mit Heizröhr	12 KW
Weight / Gewicht	120 kg
Efficiency / Wirkungsgrad	76 %
Efficiency (with heat reclaimer) Wirkungsgrad (mit Heizröhr)	79 %
Maximal length of log / Maximale Holzscheitlänge	35 cm

Further options: Secondary combustion air
Weitere Optionen: Sekundäre Verbrennungsluft

 **150** füstcsenk alap verzió



Pluto

Quality / Zertifikat



Performance / Leistung	11 KW
Performance with heat reclaimer Leistung mit Heizröhr	12 KW
Weight / Gewicht	138 kg
Efficiency / Wirkungsgrad	74 %
Efficiency (with heat reclaimer) Wirkungsgrad (mit Heizröhr)	77 %
Maximal length of log / Maximale Holzscheitlänge	30 cm

Further options: Secondary combustion air
Weitere Optionen: Sekundäre Verbrennungsluft

 **150** füstcsenk alap verzió



Neptun

Quality / Zertifikat



 150 füstcsanak alap verzió

Performance / Leistung	6 KW
Performance with heat reclaimer Leistung mit Heiztrommel	8 KW
Weight / Gewicht	90 kg
Efficiency / Wirkungsgrad	72 %
Efficiency (with heat reclaimer) Wirkungsgrad (mit Heiztrommel)	75 %
Maximal length of log / Maximale Holzscheitlänge	30 cm

Further options: Secondary combustion air
Weitere Optionen: Sekundäre Verbrennungsluft



5 Year Guarantee - Excellent Hungarian Product
Jahres Garantie - Ausgezeichnetes Ungarisches Produkt

Air freestanding stoves Luft Freistehende Öfen



Angol szöveg?
Lorem Ipsum is simply dummy text of the printing and typesetting industry. Lorem Ipsum has been the industry's standard dummy text ever since the 1500s, when an unknown printer took a galley of type and scrambled it to make a type specimen book. It has survived not only five centuries, but also the leap into electronic typesetting, remaining essentially unchanged. It was popularised in the 1960s with the release of Letraset sheets containing



Durch die neuesten Entwicklung mit der Kombination Verguss und Stahlblech hergestellt, und an die Zentral Heizung anschließbar sind unsere Öfen.

Mars

Quality / Zertifikat



Performance / Leistung	11 KW
Weight / Gewicht	120 kg
Efficiency / Wirkungsgrad	74 %
Maximal length of log / Maximale Holzscheitlänge	30 cm

Ø 150 füstcsenk alap verzió



5 Year Guarantee - Excellent Hungarian Product
Jahres Garantie - Ausgezeichnetes Ungarisches Produkt

Jupiter

Quality / Zertifikat

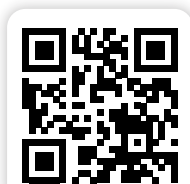


Performance / Leistung	20 KW
Weight / Gewicht	210 kg
Efficiency / Wirkungsgrad	77 %
Maximal length of log / Maximale Holzscheitlänge	35 cm

Ø 150 füstcsenk alap verzió



5 Year Guarantee - Excellent Hungarian Product
Jahres Garantie - Ausgezeichnetes Ungarisches Produkt



Budapest showroom

1103 Budapest X. Kőér str. 16.
Phone: (HU): 00 36 20 341 1217
Phone: (DE): 00 36 20 247 9131
Phone: (ENG): 00 36 20 935 2590

Distributor:

www.technical.hu

© 2015 Technical